

# Магнитопровод витой ленточный с низкой проницаемостью и малыми потерями MSCNP2080-TH

## 1 Назначение

Магнитопровод при достаточно высокой индукции насыщения (1.05 Тл) и типичной проницаемости 210 имеет малые потери и предназначен для использования в качестве магнитной системы обратных трансформаторов, дросселей корректоров коэффициента мощности, силовых индуктивностей, выходных дросселей, дифференциальных дросселей, фильтров с высокой добротностью, резонансных цепей и т.п. в диапазоне частот до 10 МГц и более.

Магнитопровод, изготовленный из ленты АМАГ 178N, не имеет зазора, поэтому обладает малым рассеянием магнитного потока и низкими помехами.

## 2 Основные технические характеристики магнитопровода (с учетом $K_{зан} = 0,8 \pm 0,02$ )

Наименование параметра	Нормируемое значение по КВШУ.684459.090ТУ
Коэффициент индуктивности $A_L^*$ (мкГн/вит <sup>2</sup> ), $\pm 15\%$ (При $f=100$ кГц, $l \times w = 20$ мАхвит)	0,124
Максимальная магнитодвижущая сила $I_{DC}$ , Ахвит	142,9
Магнитная проницаемость материала сердечника, $\pm 15\%$ (При $f=100$ кГц, $l \times w = 20$ мАхвит)	210
Типичные удельные потери $P_{cm}$ (Вт/кг), При $f=100$ кГц, $B_m = 0.2$ Тл При $f=50$ кГц, $B_m = 0.2$ Тл	150 55

\* Значение индуктивности на 1 витке.

## 3 Диапазон температур

От - 60 до +155<sup>1</sup>С

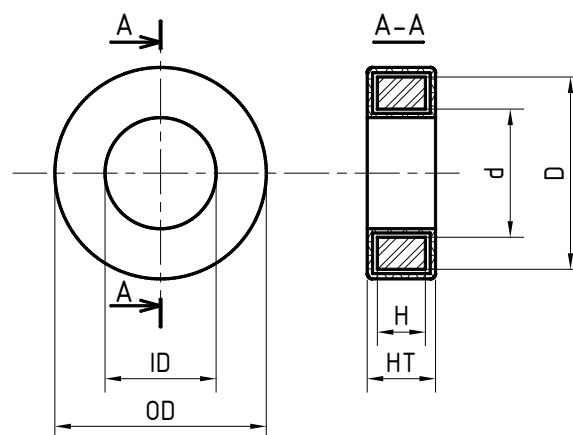
## 4 Размеры магнитопровода без контейнера

Размер, мм		
D, не более	d, не менее	H, не более
20,0	12,5	8,0

## 5 Размеры магнитопровода в контейнере

Размер, мм		
OD, не более	ID, не менее	HT, не более
21,0	11,5	9,0

Площадь окна, S: 103,8 мм<sup>2</sup>



## 6 Материал магнитопровода

Лента АМАГ 178N ТУ 6365-008-126002976-2016 из нанокристаллического сплава. Толщина ленты  $18 \pm 2$  мкм.

**7 Типичные массогабаритные характеристики магнитопровода (с учетом  $K_{\text{зап}} = 0,8 \pm 0,02$ )**

Длина средней линии,  $L_m$ : 51,0 мм

Эффективная площадь сечения,  $A_c$ :  $24,0 \pm 0,6$  мм<sup>2</sup>

Масса без контейнера: 9,55 г  $\pm 10\%$

Масса в контейнере, не более: 10,66 г

**8 Характеристики материала магнитопровода**

Индукция насыщения,  $B_{100}$  (25 °С): 1,05 Тл

Температура начала кристаллизации: 450 °С

Плотность:  $7,8 \pm 0,1$  г/см<sup>3</sup>

**9 Характеристики материала контейнера/покрытия**

Тип: эмаль порошковая эпоксидная.

Огнестойкость, нагревостойкость: согласно ГОСТ Р 55756.

Цвет: коричневый.

**10 Ресурс, сроки службы, гарантии изготовителя**

Гарантийный срок 25 лет\*.

Гарантийная наработка 25000 часов в пределах гарантийного срока\*.

\* При соблюдении условий эксплуатации, транспортировки, хранения и монтажа.

**11 Содержание цветных металлов и драгоценных материалов**

Драгоценных материалов не содержится.

Цветных металлов не содержится.

**12 Сведения о приемке**

Магнитопроводы MSCNP2080-TH соответствуют КВШУ.684459.088 ОТУ, КВШУ.684459.089 ТУ и признаны годными для эксплуатации.

Приняты по извещению № \_\_\_\_\_ от \_\_\_\_\_

дата

\_\_\_\_\_  
подпись и штамп СКК