

Магнитопровод витой тороидальный нанокристаллический с высокой проницаемостью MSFN-30S-TH1

1 Назначение

Магнитопровод предназначен для применения в силовых цепях на частотах до 1 МГц и в сигнальных цепях на частотах до 400 МГц.

Типовое применение: дроссели синфазных фильтров, устройства защитного отключения, измерительные трансформаторы тока и т.п.

2 Основные технические характеристики

Наименование параметра	При $f=10$ кГц, $l \times w = 20$ мАхвит	При $f=100$ кГц, $l \times w = 20$ мАхвит
Кэфф. индуктивности A_L^* (+40/-25%)	11,0 мкГн/вит ²	6,2 мкГн/вит ²
Типичная магнитная проницаемость материала сердечника**	63700	35900

* Значение индуктивности на 1 витке.

** С учетом коэффициента заполнения $K_{зап} = 0,72$

3 Диапазон температур

От - 60 до +155°C

4 Размеры сердечника (без контейнера)

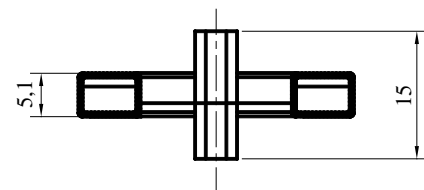
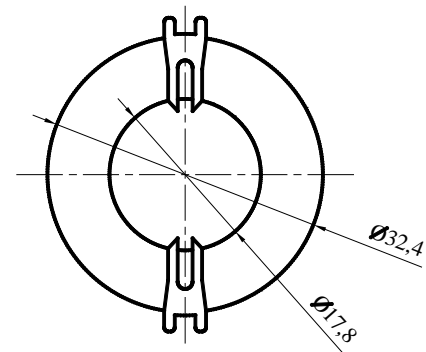
Размер, мм		
D, не более	d, не менее	H, не более
30,0	20,0	3,0

D - наружный диаметр

d - внутренний диаметр

H - высота

Площадь окна в контейнере, S: 240,4 мм²



5 Материал сердечника

Лента АМАГ 200С ТУ 6365-008-126002976-2016 из нанокристаллического сплава на основе Fe. Толщина ленты 18±2 мкм.

6 Средние массогабаритные характеристики сердечника

Длина средней линии, L_m : 78,5 мм

Эффект. площадь сечения, A_s : 10,8 мм²

Коэффициент заполнения: 0,72 ± 0,02

Масса без контейнера: 6,2 г ± 10%

Масса в контейнере, не более: 10,2 г

7 Характеристики материала сердечника

Индукция насыщения, B_{10} (25 °C): 1,16 Тл

Индукция насыщения, B_{10} (90 °C): 1,10 Тл

Температура Кюри, T_C : 560 °C

Температура начала кристаллизации: 515 °C

Плотность: $7,3 \pm 0,1$ г/см³

Магнитострикция насыщения, не более: $0,5 \times 10^{-6}$

8 Характеристики материала контейнера/покрытия

Тип: пластмассовый контейнер.

Огнестойкость, нагревостойкость: согласно ГОСТ Р 55756.

Цвет: серый / черный / белый.

9 Ресурс, сроки службы, гарантии изготовителя

Гарантийный срок 25 лет*.

Гарантийная наработка 25000 часов в пределах гарантийного срока*.

* При соблюдении условий эксплуатации, транспортировки, хранения и монтажа.

10 Содержание цветных металлов и драгоценных материалов

Драгоценных материалов не содержится.

Цветных металлов не содержится.

11 Сведения о приемке

Магнитопроводы MSFN-30S-TH1 соответствуют КВШУ.684459.088 ОТУ,
КВШУ.684459.093 ТУ и признаны годными для эксплуатации.

Приняты по извещению № _____ от _____
дата

подпись и штамп СКК